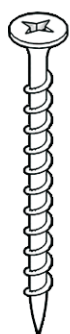


БРАММИНГ

Тумба ТВ



- RU** Инструкция по сборке
- EN** Assembly instruction
- FI** Koontaohje



1008
11



1004
14



1038
40



1028
38



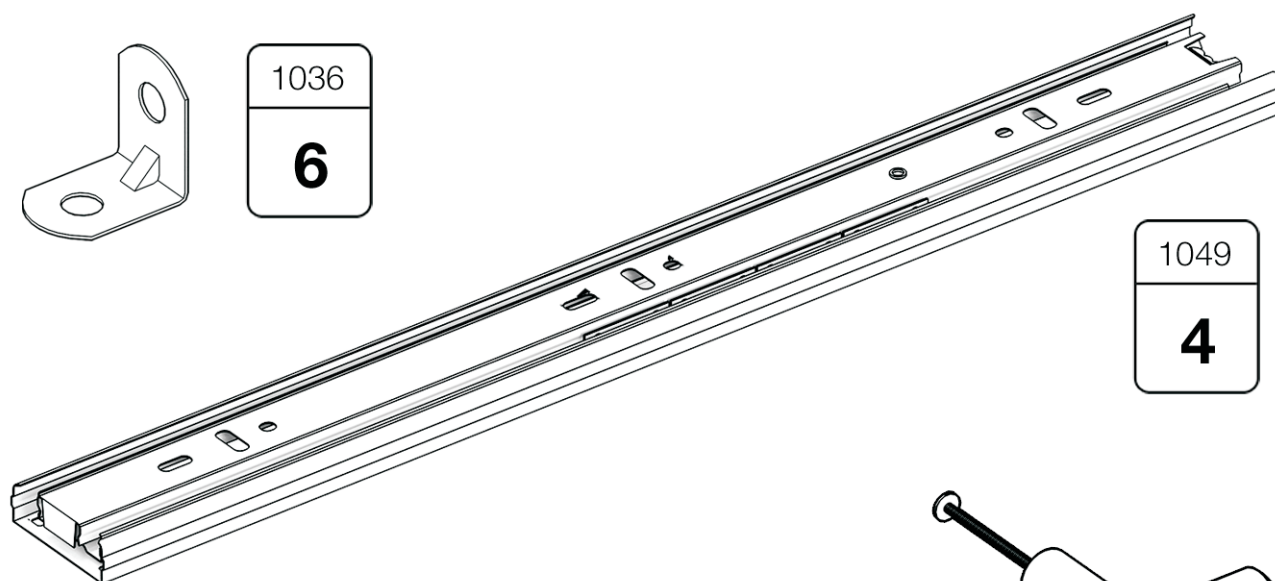
1027
38



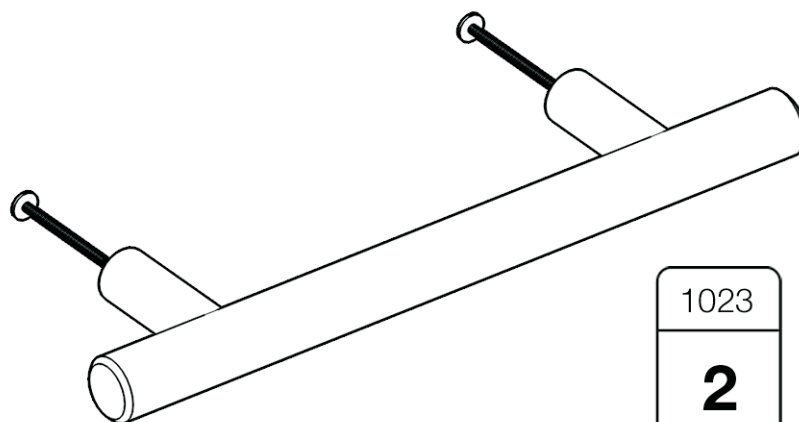
1006
36



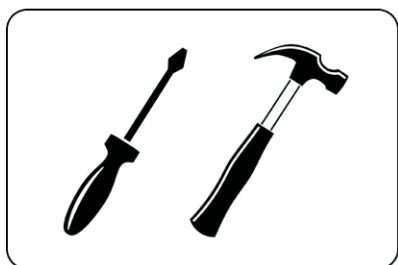
1036
6

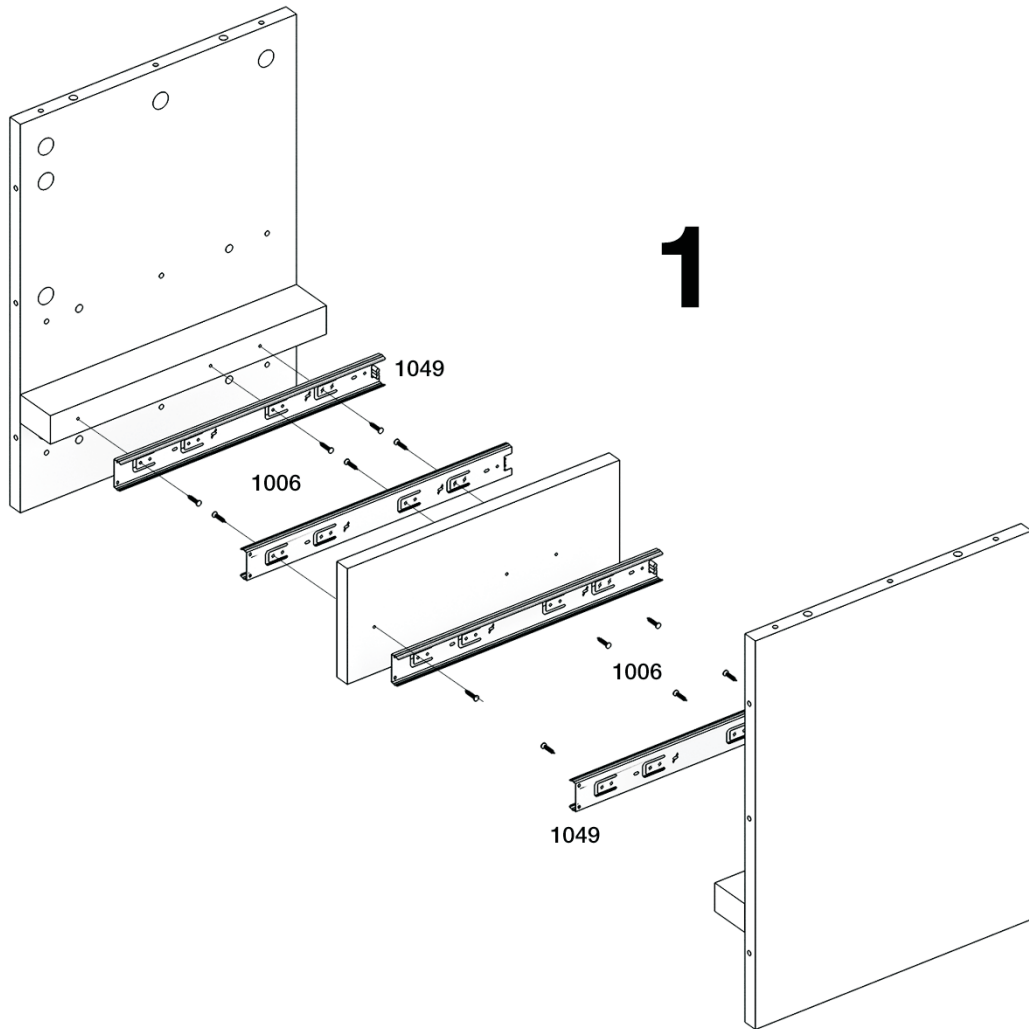
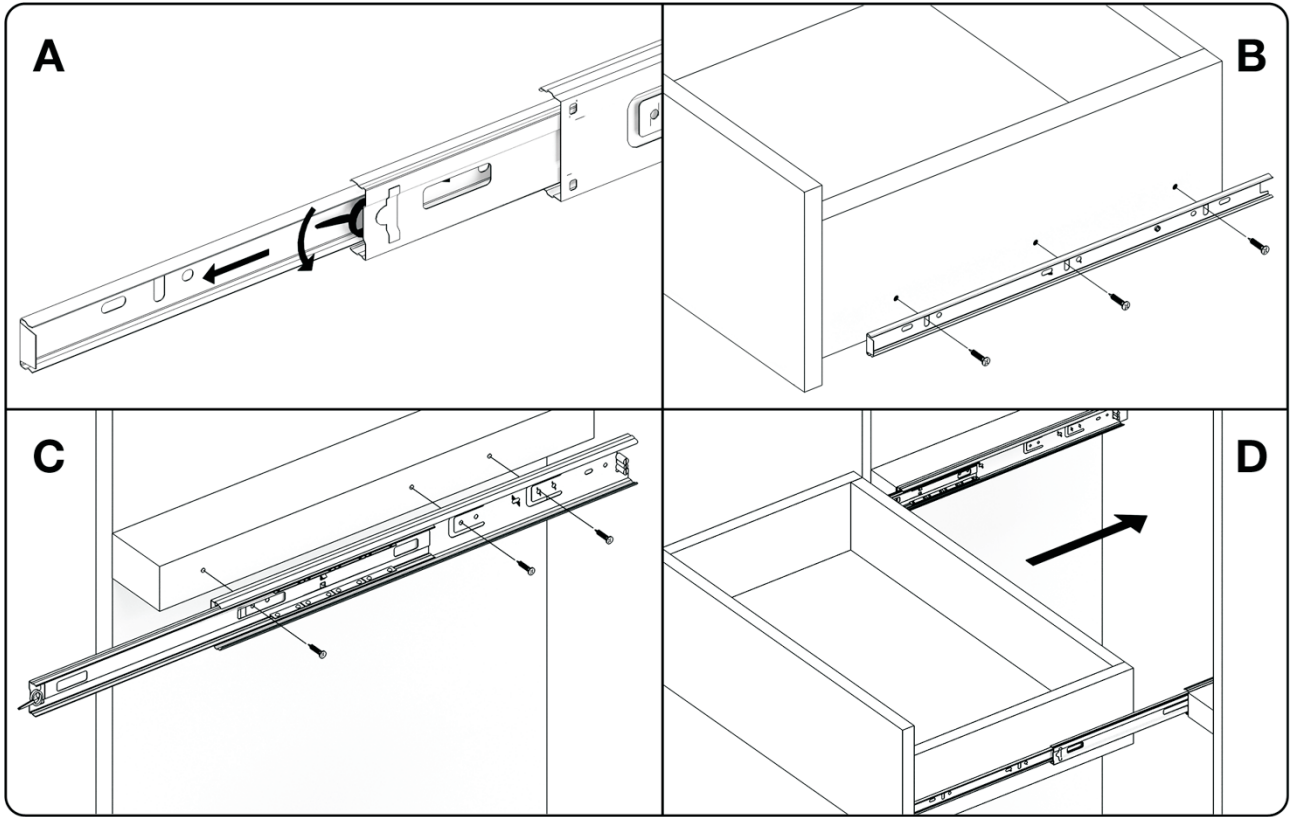


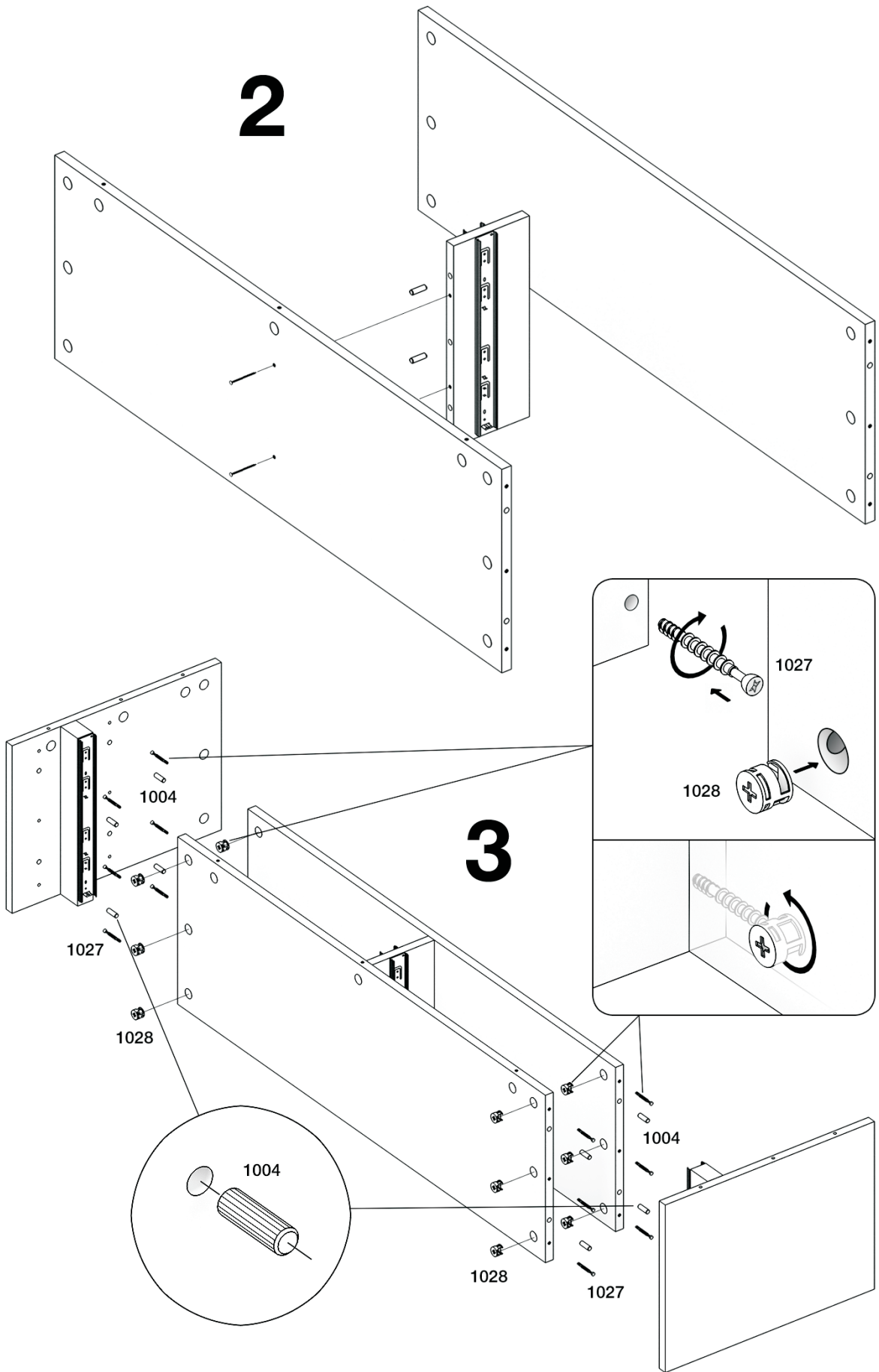
1049
4



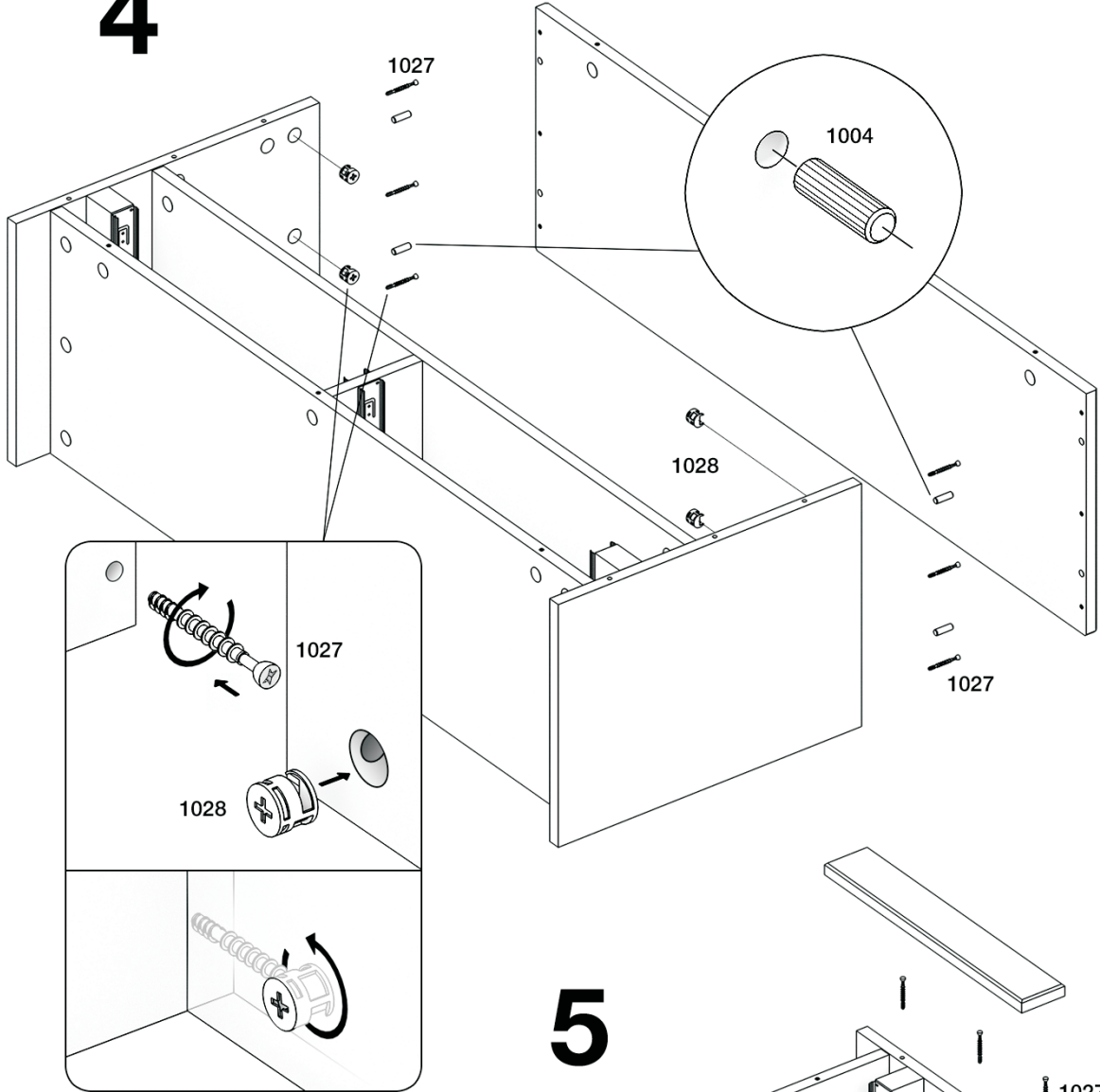
1023
2



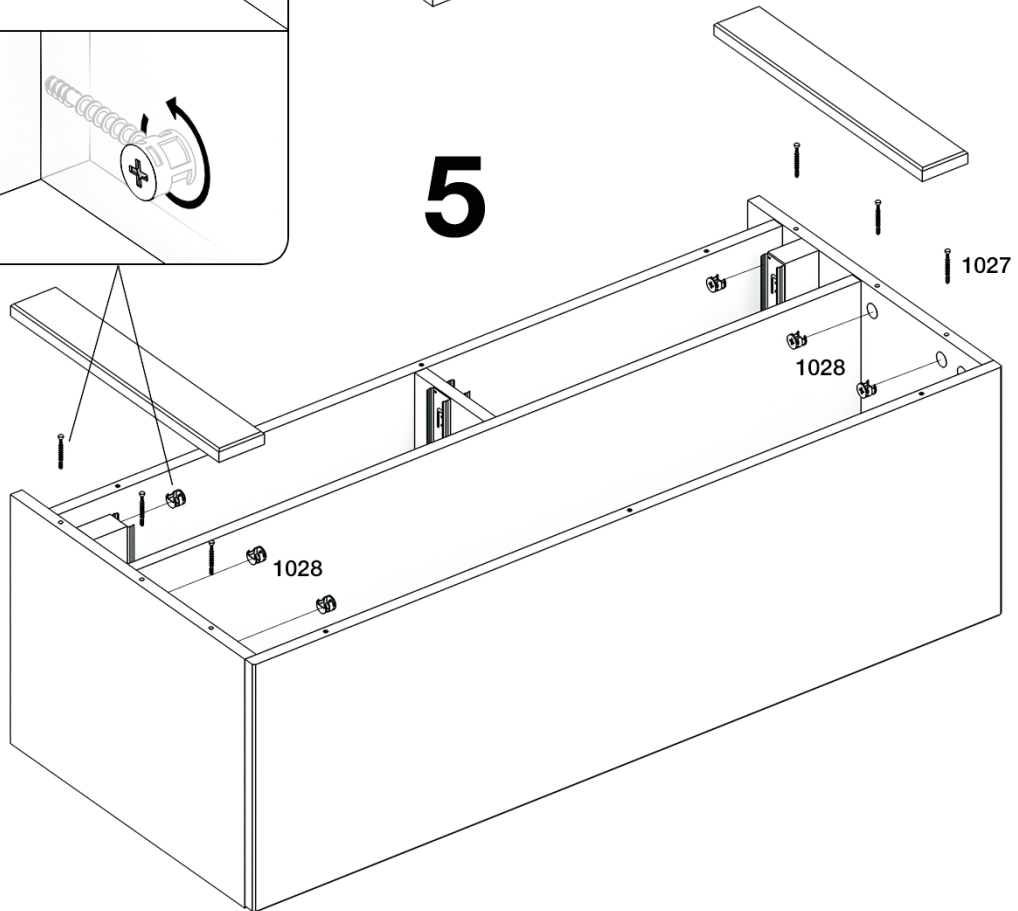


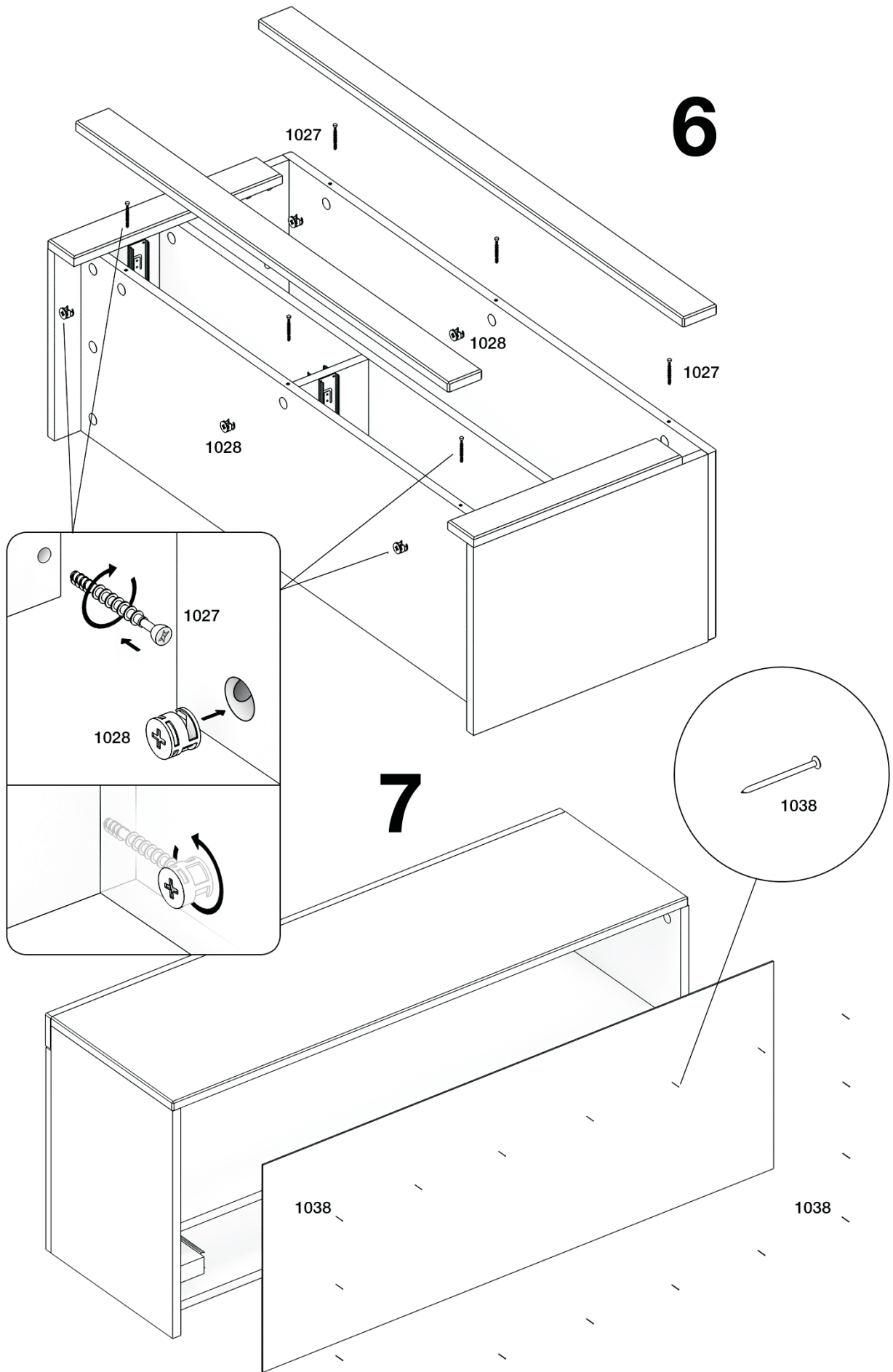


4

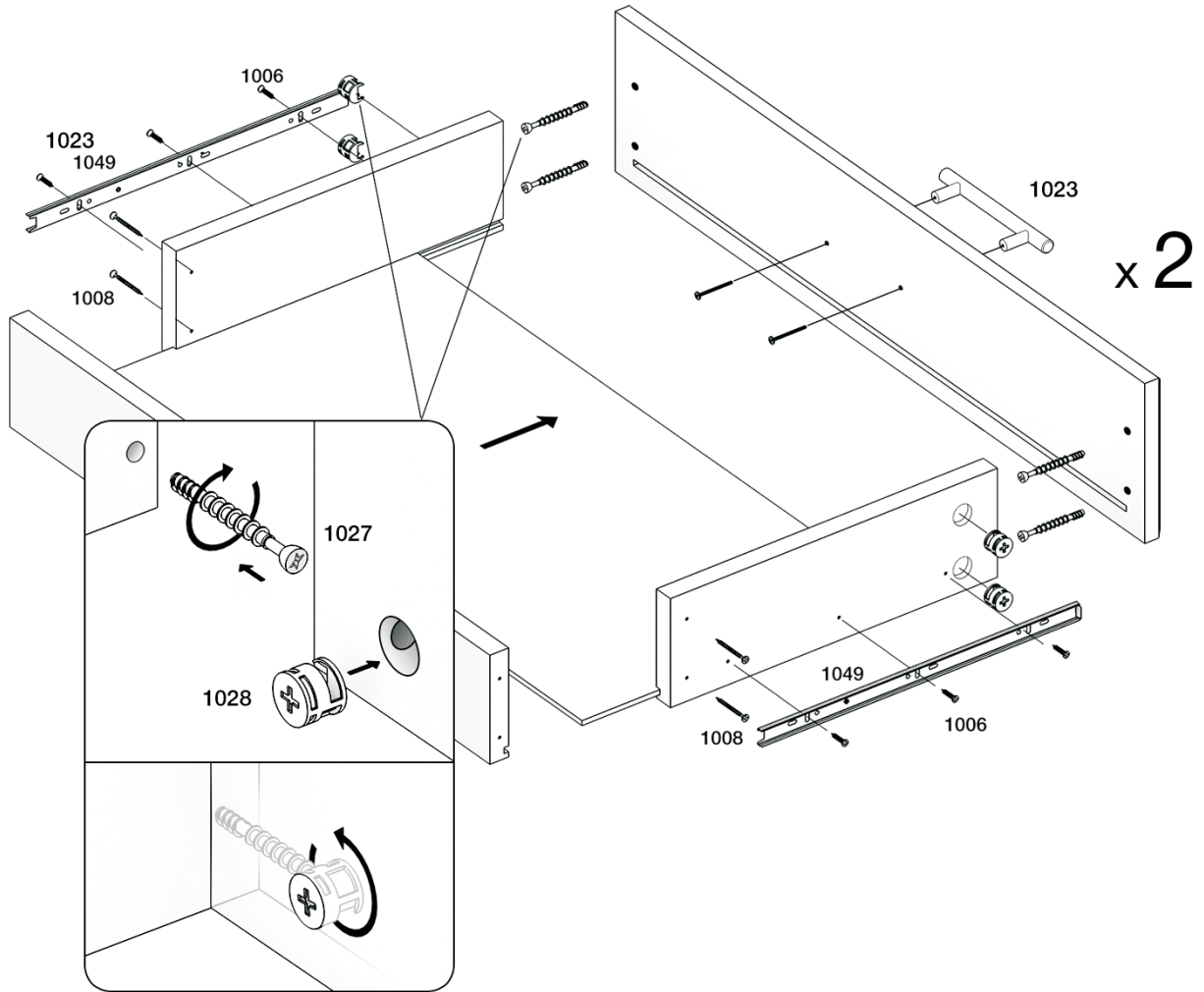


5





8



9

